



HL

Четвертьоборотный электрический привод



Описание изделия

Электроприводы серии HL имеют компактную конструкцию и обладают отличной стойкостью к климатическим внешним воздействующим факторам и сейсмостойкостью. Когда привод выключен, самоблокирующийся передаточный механизм гарантирует, что положение клапана остается неизменным и предотвращает переход за установленную позицию благодаря электромеханической системе ограничений. Присоединительный фланец привода соответствует стандарту ISO 5211. Электроприводы предназначены для управления дисковыми затворами, шаровыми кранами, воздухораспределителями, запорными клапанами и другой поворотной арматурой с углом поворота 90°.

Базовые параметры

Диапазон крутящего момента	50-6000 нм (тип прямого соединения)	
Напряжение источника питания	Переменный ток 24В/220В/380В (±10%)	Постоянный ток 12В/24В/48В..(10%)
Частота	50/60Гц (±5%)	
Угол поворота	0-90° (±1%)	
Вспомогательные концевые переключатели	2xSPDT, 250В переменного ток, 5А	
Кабельные вводы	Двухпозиционный тип: 1-M20x1,5 Настраиваемый смарт-тип: 2-M20X1,5	
Присоединительный фланец	ISO5211	
Индикация положения	Индикаторное окно на плоской крышке (опционально – 3D крышка с градуированным двухцветным индикатором положения)	
Ручной дублер	Рычаг (опционально: маховик)	
Степень защиты	IP67 (опционально – IP68, (15 метров, 72 часа)	
Условия эксплуатации	Температура окружающей среды: от 25°C до 70°C (опционально: от -40°C до 65°C) Влажность окружающей среды: от 30% до 95%	
Антиконденсатное устройство	Встроенный водонепроницаемый нагреватель	
Защита от перегрева	Встроенное в электродвигатель устройство защиты от перегрева, срабатывание при 125°C (±5%)	
Состояние при отключении питания	Удержание последнего положения	
Действие при пропадании сигнала управления	для сигналов 4–20 мА и 2–10 В: открытие/закрытие (по умолчанию – удержание последнего положения) для сигналов 0–10 В: закрытие	
Режим работы	Отсечной: S2-15мин Регулирующий: S4-50%	
Защита по крутящему моменту	Опциональная комплектация	
Электродвигатель	Короткозамкнутый асинхронный двигатель, класс изоляции: F	
Шум	≤70 дБ(А) на расстоянии 1 м	



Внешний вид и конструкция



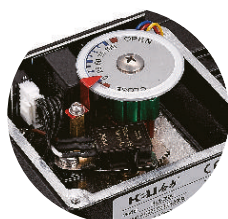
Стандартная комплектация
Плоская крышка



Оptionальная комплектация
Выпуклая крышка



Откр-Закр переключатель



Регулирование



Откр-Закр переключатель



Регулирование

Разъём электрооборудования IP67
Переключатель 1-M20*1.5, настраиваемый тип 2-M20*1.5



Откр-Закр переключатель



Регулирование



Стандартная комплектация
Рычаг



Оptionальная комплектация
Маховик



Присоединительный фланец (ISO 5211)

Дисплей
Плоская крышка стандартной комплектации, выпуклая крышка (опционально)



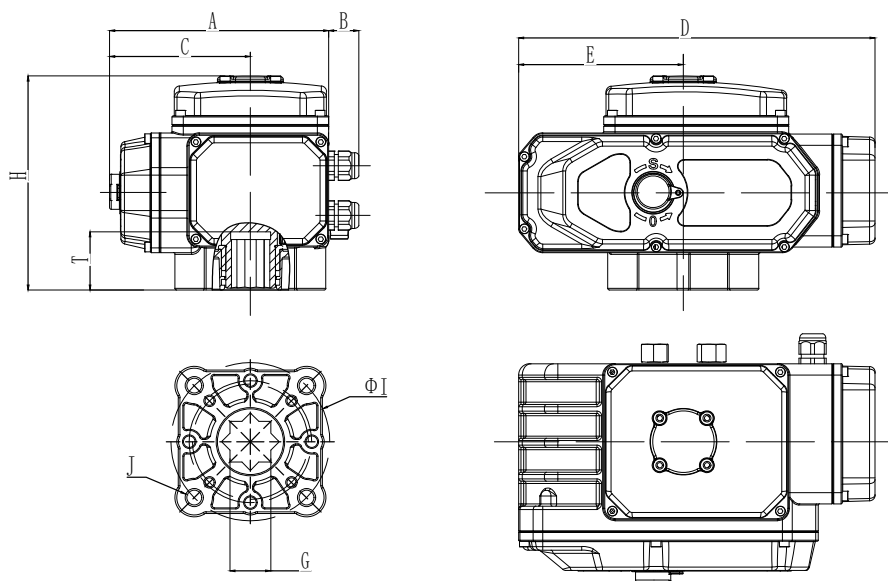
Механизм с ручным приводом
Рычаг стандартной комплектации, маховик (опционально)



Параметры

Модель	Крутящий момент (нм)	Втулка выходного вала (мм)	Крепежный фланец ISO5211	Время (сек/0-90°)	Откр-Закрыт Регулирование Вес (кг)	С блоком управления Вес (кг)
HL1-05	50	14*14	F03/F05/F07	30	3	6,5
HL2-10	100	17*17	F05/F07	20	4,5	8
HL2-16	160	17*17	F05/F07	30	4,5	8
HL3-25	250	22*22	F07/F10/F12	30	9,8	12,3
HL3-40	400	22*22	F07/F10/F12	30	9,8	12,3
HL3-60	600	27*27	F07/F10/F12	30	9,8	12,3
HL4-100	1000	27*27	F12orF10/F14	30	14,5	18
HL4-160	1600	36*36	F12orF10/F14	50	14,5	18
HL4-200	2000	36*36	F12orF10/F14	60	14,5	18
HL5-250	2500	36*36	F14/F12/F16	50	24,9	28,4
HL5-300	3000	36*36	F14/F12/F16	60	24,9	28,4
HL6-400	4000	46*46	F16/F25	100	43,5	47
HL6-600	6000	46*46	F16/F25	150	57,1	60,6

Габаритный чертёж



Модель	A	B	C	D	E	H	T	G	ΦI	J
HL1-05	115	26	71	180	87	121	26	9*9 или 11*11 или 14*14	36,50,70	4-M5/4-M6/4-M8
HL2-10	125	26	83	220	105	140	35	11*11 или 14*14 или 17*17	50,70	4-M6/4-M8
HL2-16	125	26	83	220	105	140	35	17*17 или 22*22 или 27*27	50,70	4-M6/4-M8
HL3-25	168	26	104	293,5	140	160	45	17*17 или 22*22 или 27*27	70,102,125	4-M8/4-M10/4-M12
HL3-40	168	26	104	293,5	140	160	45	17*17 или 22*22 или 27*27	70,102,125	4-M8/4-M10/4-M12
HL3-60	168	26	104	293,5	140	160	45	17*17 или 22*22 или 27*27	70,102,125	4-M8/4-M10/4-M12
HL4-100	193	26	124	315	145	195	50	22*22 или 27*27 или 36*36	125 или 102,140	4-M12 или 4-M10/4-M16
HL4-160	193	26	124	315	145	195	50	22*22 или 27*27 или 36*36	125 или 102,140	4-M12 или 4-M10/4-M16
HL4-200	193	26	124	315	145	195	50	22*22 или 27*27 или 36*36	125 или 102,140	4-M12 или 4-M10/4-M16
HL5-250	242	26	148	341	150	266	61	27*27 или 36*36	140 или 125,165	4-M16 или 4-M12/4-M20
HL5-300	242	26	148	341	150	266	61	27*27 или 36*36	140 или 125,165	4-M16 или 4-M12/4-M20
HL6-400	266	Н/П	155	439	189	309	82	36*36 или 46*46	165 254	4-M20/8-M16
HL6-600	266	Н/П	155	439	189	309	82	36*36 или 46*46	165 254	4-M20/8-M16

Примечание: в таблице размеров знак * обозначает, что можно выбрать оба варианта, а знак «или» обозначает, что можно выбрать только один вариант.